

重水中性子照射設備

1. 概要

本設備では、熱中性子から熱外中性子まで様々なエネルギースペクトルの中性子照射が可能であり、医学生物学、化学・薬学、物理工学等の研究分野において利用されている。

通常の利用時には、「基準熱中性子照射モード」、「基準熱外中性子照射モード」、「基準混合照射モード(熱および熱外中性子の混合照射)」の中から照射モードを選択する。小型試料を対象とした「照射レール装置」を用いた「レール利用」、および、大型試料を対象とした「大型試料輸送システム」を用いた「台車利用」の2つの利用形態がある。また、共同利用を実施内容等により分類し、グループ分けしている。利用形態および利用分類に関して、あらかじめ決定された年間スケジュールに基づいて共同利用が行われる。

図1は本設備の概略である。本設備は、原子炉施設の部分と実験装置の部分で構成されている。「重水タンク」、「上下遮蔽扉」、「照射室」、「照射室出入口遮蔽扉」、「重水給排水設備」等は原子炉施設であり、「大型試料輸送システム」を構成する「大型試料輸送台車」、「コリメータ」、「治療室」、「照射レール装置」等は実験装置である。

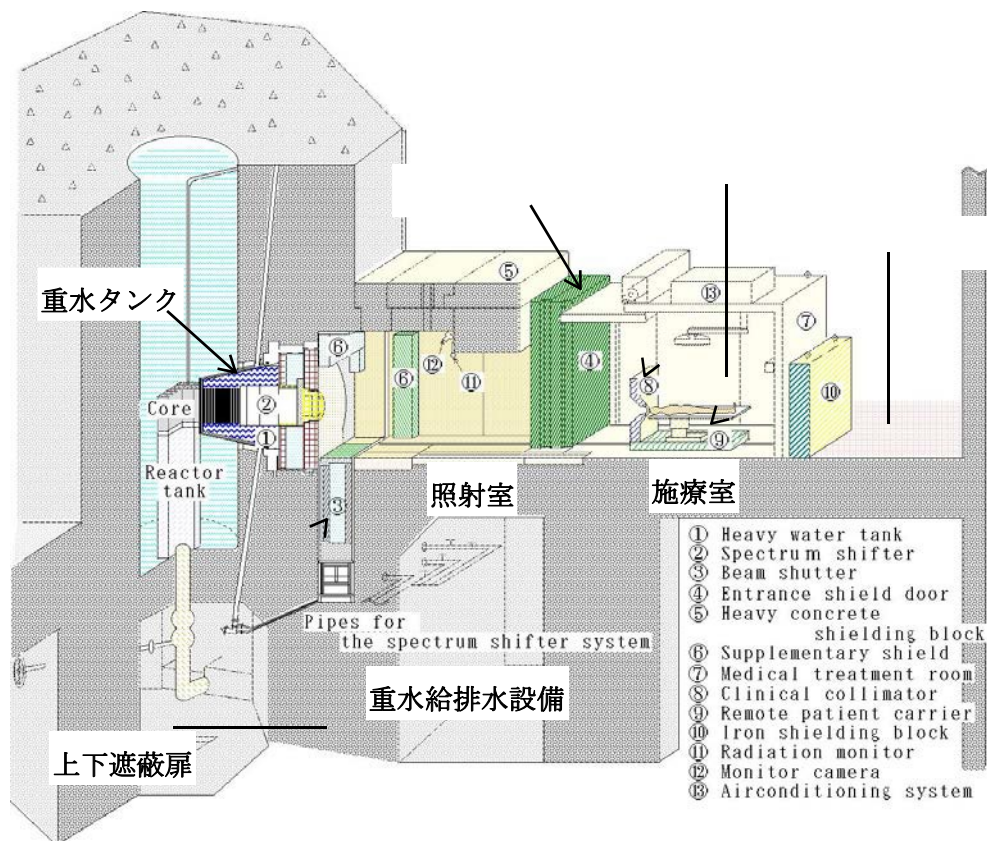


図1. 重水中性子照射設備の概略

2. 特性

表1および2に、基準熱中性子照射モード、基準熱外中性子照射モード、基準混合照射モードの照射特性に関する公称値を示す。KUR1MW 運転時の基準照射位置におけるフリーインエアの状態での中性子束および吸収線量率を示している。医学生物学利用に実用的な、熱中性子(0.001eV~0.5eV)、熱外中性子(0.5eV~10keV)および高速中性子(10keV~15MeV)の3群表示としている。吸収線量率の算出において、生物試料の組成は H:11.1%、C:12.6%、N:2.0%、O:74.3%、そして、密度は 1.0 g/cm³ と仮定している。

表 1. KUR1MW 運転時の各基準照射モードの中性子束

| Irradiation mode | Neutron flux (cm ⁻² s ⁻¹) | | |
|-------------------------|--|-------------|---------|
| | Thermal | Epi-thermal | Fast |
| Thermal (OO-0011-F) | 4.0E+08 | 3.4E+06 | 6.9E+05 |
| Epi-thermal (CO-0000-F) | 6.1E+06 | 1.5E+08 | 9.5E+06 |
| Mix (OO-0000-F) | 1.0E+09 | 1.6E+08 | 9.5E+06 |

表 2. KUR1MW 運転時の各基準照射モードの吸収線量率

| Irradiation mode | Absorbed dose rate (cGy/h) | | | |
|-------------------------|----------------------------|-------------|---------|-----------|
| | Thermal | Epi-thermal | Fast | Gamma-ray |
| Thermal (OO-0011-F) | 2.0E+01 | 7.7E-02 | 4.6E+00 | 2.0E+01 |
| Epi-thermal (CO-0000-F) | 4.8E-02 | 4.5E+00 | 3.3E+01 | 1.2E+01 |
| Mix (OO-0000-F) | 4.8E+01 | 4.6E+00 | 3.3E+01 | 6.6E+01 |

3. 条件

照射モードは、KUR 連続運転中に自由に変更できる。また、スペクトルシフターおよび重水シャッター、上下遮蔽扉、照射室出入口遮蔽扉で構成される「遮蔽シャッターシステム」により、連続運転中に照射室内に入室することも可能である。これらの特徴を生かして、(1)大型試料輸送台車を用いる「台車利用」、および、(2)照射レール装置を用いる「レール利用」、の2つの利用形態が用意されている。利用時の条件について、台車利用とレール利用に分けて以下に示す。

3.1. 台車利用

- ・「台車当番操作者」と「同補助者(利用者)」で利用する。
- ・試料の最大の寸法は、幅100cm、高さ100cm、長さ100cm程度、重量は500kg以下とする。
- ・コリメータのサイズは変更可能で、コリメータを取り外すことにより最大30cm×30cmの照射野での

照射が可能である。

- ・最大照射時間：1MW で4 時間、5MW で2 時間を原則とする。取扱放射能が本設備および照射後に利用する他の設備等の最大使用数量を超えないように時間設定すること。
- ・照射室扉の開閉は1 つのマシントイムあたり、原則 3 回までとする。
- ・高出力運転中の照射室内への立入時間の合計は週4 時間以内とする。

3.2. レール利用

- ・「利用操作有資格者」と利用者で利用する。
- ・試料の最大の寸法は、幅 10 cm、高さ 10 cm、長さ 20 cm 程度、重量は 1kg 以下とする。
- ・最大照射時間：1MW で4 時間、5MW で2 時間を原則とする。取扱放射能が本設備および照射後に利用する他の設備等の最大使用数量を超えないように時間設定すること。
- ・照射モードの設定は、利用操作有資格者が利用者の希望に合わせて行うことを原則とする。ただし、照射モードが「重水中性子照射設備の管理および使用計画書」(以下、「使用計画書」)で指定された場合を除く。

4. 操作者

スペクトルシフター、大型試料輸送システム、遮蔽シャッターシステム等の操作は、「利用操作有資格者」が行うことができる。所員、共同利用者ともに所定の教育を受けることで、利用操作有資格者として認定されることが可能である。

5. 取扱方法

「照射モードの設定」、「台車利用」、「レール利用」に分けて以下に示す。

5.1. 照射モードの設定

- ・照射モードの設定は、重水設備保守管理者および利用操作有資格者が行うことができる。
- ・設定した後、「重水中性子照射設備の操作記録及び実験条件確認表」(以下、「実験条件確認表」)に記録する。

5.2. 台車利用

- ・大型試料輸送台車による実験利用では、図2に示すように、コリメータ出口に合わせて、照射台上に照射試料を配置する。
- ・輸送台車が照射位置に達した時刻を「照射開始時刻」、照射位置から移動を開始した時刻を「照射終了時刻」とする。
- ・遮蔽シャッターシステムを用いて KUR 運転中に照射室内へ立ち入る場合、立入時間は週当たり積算して4 時間以内とする。
- ・照射後は、輸送台車コリメータの炉心側のアルミニウム等が放射化している点に注意すること。1 時間程度の照射の直後、1 MW で $40 \mu\text{Sv/h}$ 、5 MW で $200 \mu\text{Sv/h}$ 程度である。

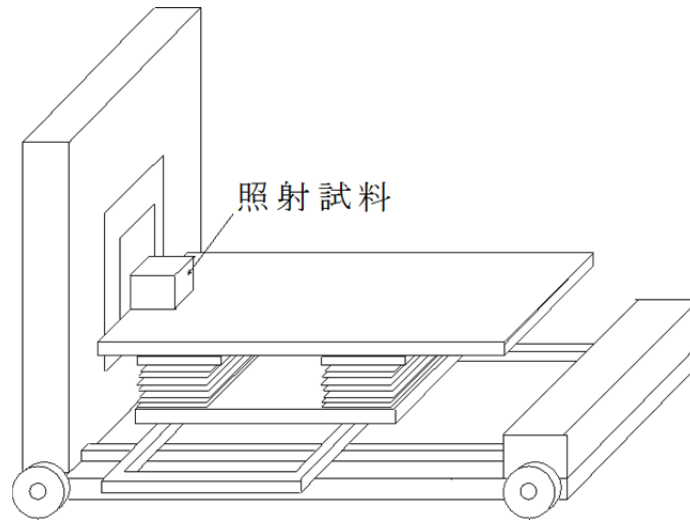


図 2. 大型試料輸送台車による照射実験の実験体系の例

5.2. レール利用

- ・照射レール装置による照射利用では、図 3 に示すように、押し込み器具先端のステージ(12 cm×12 cm)上に照射試料を配置する。
- ・押し込み・引き出し操作は、TV モニターを見ながら、慎重かつ確実に行う。
- ・操作時以外は、レール出入口の鉛製遮蔽扉は確実に閉めておく。この遮蔽扉を閉めたとき、扉近傍での最大線量率は、1MW で5 μ Sv/h、5MW で25 μ Sv/h である。
- ・鉛製遮蔽扉を開けた時、トンネル内では最大 300 μ Sv/h に達するため、試料の出し入れ操作は可能な限り速やかに行うこと。

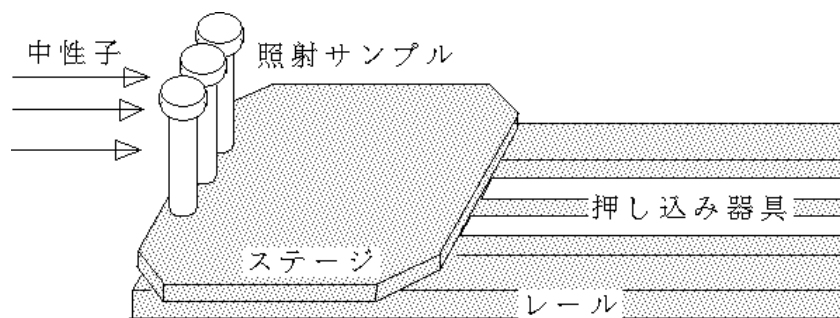


図 3. 照射レール装置を用いた実験における試料の配置例

6. 異常時の処置

本設備での実験利用時に異常事態が発生した場合は、所内連絡者および装置担当者に速やかに連絡すること。

7. 設置場所

原子炉棟炉室（放射線管理区域内）

8. 提出書類

KUR 実験記録、照射試料の誘導放射能の計算書

実験・出張計画書、管理区域立入願、常時立入者証交付願あるいは臨時立入者証交付願

9. 装置担当者、連絡先

櫻井良憲(2306)、高田卓志(2337)

10. その他

- ・利用形態および利用分類に関してあらかじめ決定された年間スケジュールに従う利用を原則とする。
- ・年間スケジュールに従わない利用を希望する場合は、計画段階に先だって所内連絡者および装置担当者に相談すること。ここで、計画段階とは実験の3週間前に行うマシンタイムの調整段階のことである。
- ・本設備の連続利用時間は、台車利用でもレール利用でも、1MW で最大4時間、5MW で最大2時間を原則とする。
- ・利用時間の短縮は、利用当日でも可能である。延長は原則として不可である。
- ・利用をキャンセルする場合はKUR 制御室へ連絡し、KUR 実験記録にキャンセルしたことを記載する。